

KLIMA-FLEX 1-LÅSNINGSSYSTEM, SYRAFAST



De här Klima-flex 1-låsningssystemen ger en komplett låsnings- och handtagskonfiguration i rostfritt stål. Handtag och utsatta ytterhöljen är alltid tillverkade av syrafast 316-material. Finns i olåsande utförande eller för hänglås. Låsningseenheterna G40 och M finns i syrafast stål 316. Det olåsande handtaget [269076-00](#) kan beställas separat och kan användas med alla Klima-flex 1-låsningseenheter. Syrafast handtag som låses med hänglås kan endast beställas som komplett system enligt artikelnummerstruktur 2690. Ritning A = olåsande låsningsenhet (G40) Ritning B = låsningsenhet som kan låsas med hänglås (G40) Ritning C = olåsande låsningsenhet (M) Ritning D = låsningsenhet som kan låsas med hänglås (M)



MATERIAL

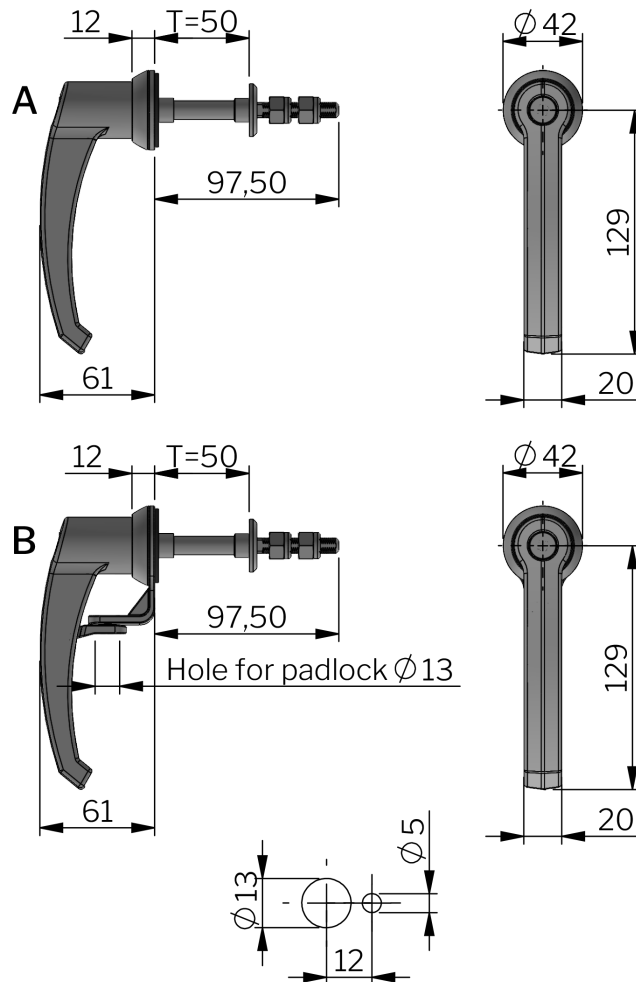
Handtag: Rostfritt stål 316
Låshus: Rostfritt stål 316
Latching unit: Rostfritt stål 316
Nut: Rostfritt stål 316
Padlock loop: Rostfritt stål 316
Skruv: Rostfritt stål 316

RELATERADE PRODUKTER

Roller cams: 2-312cd
Interlink rods: 2-313a, 2-313b
Handles: 2-311ef, 2-312cd
 Use the Index Code at industrilas.com

TESTS & STANDARDS

Standarder: VDI 6022



Industrilas
 — When access counts —

Make your selections in each column to create your article number (AAAA-BB-CD-EEE)

AAAA	Handtag	BB	Låsning	C	Latching unit	D	Material insert and housing	EEE	Paneltjocklek
2690	SS 316	00	Ickelåsande	G	G40	9	SS 316	025	25 mm
		60	Hånglåsbar	M	M			050	50 mm
								075	75 mm
								100	100 mm

